

KAPPALE # \_\_\_\_\_

MALLI # \_\_\_\_\_

NIMI # \_\_\_\_\_

SIS # \_\_\_\_\_

AIA # \_\_\_\_\_



863164 (HSBCC90C)

Hihnakuuljetinkaarre koreille  
90°

### Lyhyt spesifikaatio

#### Kapp. Nro.

Erittäin hygieninen sekä lähes äänetön ja niveletön kaksoisnauhakuljetin. Valmistettu AISI 304 ruostumattomasta teräksestä. Neliskulmaiset 40x40 mm säätöjalat. Kuljetin suunniteltu 500x500mm koreille.

### Ominaisuudet

- Hihnakuuljettimen ansiosta korin liike on tasainen ja hygienia paranee.
- Mallisto koostuu moduuleista, mikä mahdollistaa suuren määrän erilaisia kuljetinyhdistelmiä.
- Häätä-seis kytkimet asennetaan tarvittaessa.
- Kuljettimen nopeutta säätää astianpesukone, ja järjestelmä seuraa automaattisesti koneen nopeutta.
- Avaimenreikä ja snap on -järjestelmät varmistavat nopean ja helpon asennuksen.
- Suunniteltu korikuljetinastianpesukoneille.
- Yksikkö on osa motorisoitua käsittelyjärjestelmää. Voidaan asentaa syöttö- ja purkupuolelle.

### Rakenne

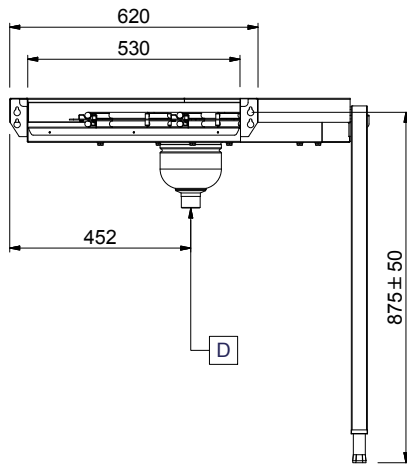
- Kaikki pinnat sileitä ja kiillotettuja.
- 40 x 40 mm:n ruostumattomasta teräksestä valmistetut putki- ja suorakulmaiset jalat.
- Paksut hitsatut laipat takaavat kestäväen rakenteen laitteiden välillä.
- Sileä ruostumatonta terästä oleva kuljetinalusta tekee puhdistamisesta helppoa.
- Valmistettu AISI 304 1,5 mm:n ruostumattomasta teräksestä.
- 15 mm vahvistettu polyuretaanijohto varmistaa tasaisen ja vaivattoman kulun.
- Suunniteltu 500 x 500 mm:n koreille.
- Valmistettu AISI 304 ruostumattomasta teräksestä.
- Sakka-astia ruoantähteille.

### Lisävarusteet

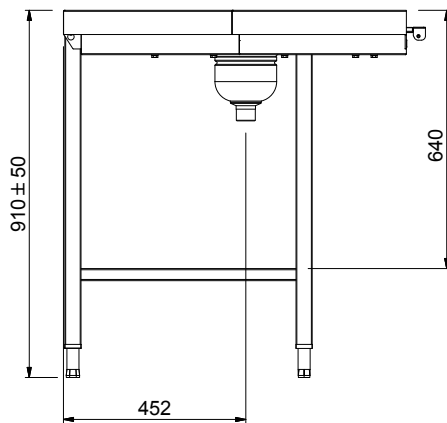
- 10m nauha kuljettimelle PNC 863170
- 30m nauha kuljettimelle PNC 863171
- 50m nauha kuljettimelle PNC 863172
- Nauhan liitännäsarja PNC 865143
- Turvakytkinsarja PNC 865162
- tunnelikoneelle

HYVÄKSYNTÄ: \_\_\_\_\_

Edestä

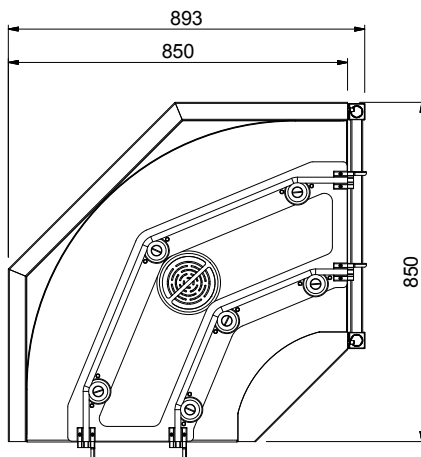


Sivulta



D = Poisto

Päältä

**Avaintieto**

Ulkomitat, leveys:

863164 (HSBCC90C)

850 mm

Ulkomitat, syvyys:

850 mm

Ulkomitat, korkeus:

910 mm

Nettopaino:

20 kg

Altaan materiaali

R.S.T. AISI 304 - EN 1.4301